

Zasuwa Nożowa PE DN100-1000**Zastosowanie**

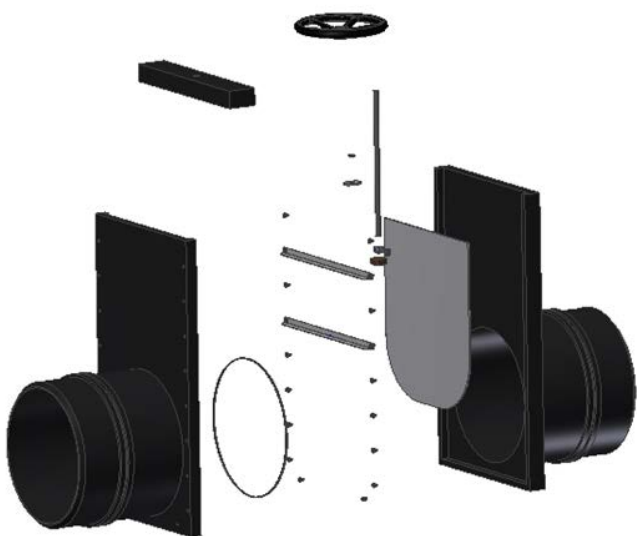
Do odcinania przepływu ścieków komunalnych, przemysłowych, wód surowych, opadowych oraz płynów uznawanych za bezpieczne.

Cechy Konstrukcyjne

Zasuwa pełnoprzelotowa, jednostronnie szczelna w kierunku przepływu ścieków, bez stref martwych z wymiennym uszczelnieniem. Standardowo wykonywana z bosymi króćcami do połączeń elektrooporowych bądź kielichowych. Na życzenie klienta możliwe jest wykonanie połączenia kołnierzowego.

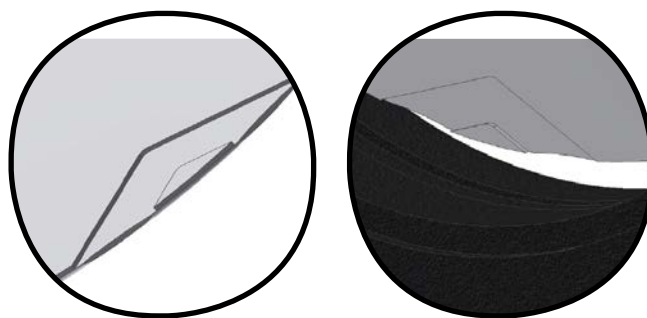
Dane Techniczne

Wymiar nominalny: wg PN- EN ISO 6708:1998 DN100- DN1000
Badanie wyrobu: wg PN-EN 12201-4:2012
Szczelne do jednostronnego naporu
Ciśnienie max.:
DN100-DN300- 0.6MPa
DN350-DN600- 0.2MPa
DN700-DN900- 0.1MPa
DN1000 - 0.05MPa wartości ciśnień inne niż wymienione -na zapytanie
Temperatura: -50oC - +80oC
Napęd: Ręczny

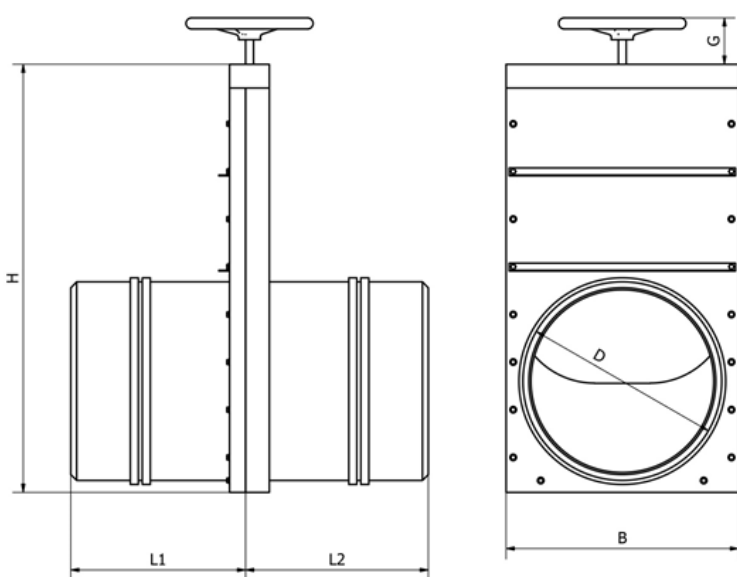


Nr	Nazwa części	Materiał
1	Korpus	PEHD500
2	Nóż	1.4301 / 1.4401 / 1.4404
3	Uszczelka korpusu/ płyty/ wrzeciono	EPDM/EPDM (VITON)/NYLON
4	Docisk	PEHD500
5	Wrzeciono	1.4301 / 1.4401 / 1.4404
6	Nakrętka wrzeciona	MO58/B101
7	Kółko ręczne	1.4301
8	Ceownik	1.4404

Kieszon samoczyszcząca



Wymiary



DN	D [mm]	G [mm]	H [mm]	B [mm]	L1 [mm]	L2 [mm]
100	110	96	379	207	178	198
125	125	96	411	222	178	198
150	160	96	477	251	198	218
200	200	96	536	286	213	233
250	250	96	633	330	288	308
300	315	96	731	386	313	333
400	400	96	916	476	413	433
500	500	106	1078	585	447	458
600	630	106	1353	715	498	508
700	710	138	1573	800	548	606
800	800	138	1473	900	610	668
900	900	138	1923	1000	670	728
1000	1000	130	2200	1140	435	465