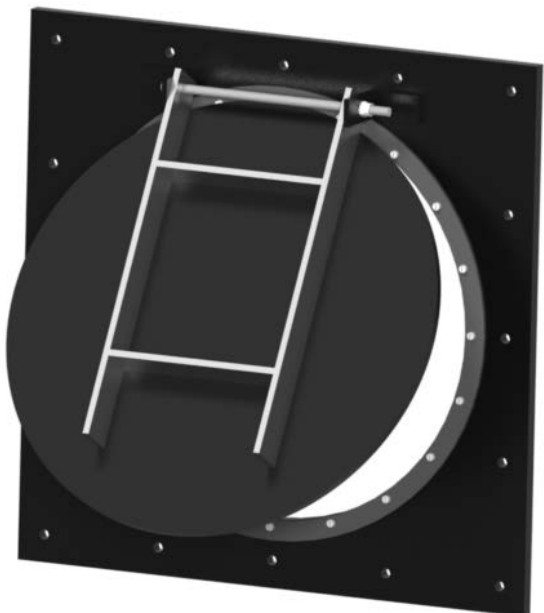


**Kłapa Płaska DN100-600****Zastosowanie**

- Oczyszczalnie ścieków
- Obiekty melioracyjne
- Sieci kanalizacyjne
- Porty
- Nabrzeża
- Systemy ochrony przeciwpowodziowej

**Cechy Konstrukcyjne**

- Łatwy oraz prosty montaż
- Pełnoprzelotowa, brak stref martwych
- Prosta, lekka i sztywna konstrukcja
- Wymienne uszczelnienie
- Wysoka trwałość i niezawodność

**Dane Techniczne**

Możliwość wykonania przyłącza z owierceniem kołnierzy zgodnie z PN-EN 1092 PN6 lub PN10.

Wykonanie materiałowe: PEHD, Stal nierdzewna 304/316

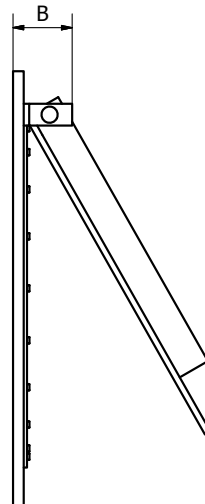
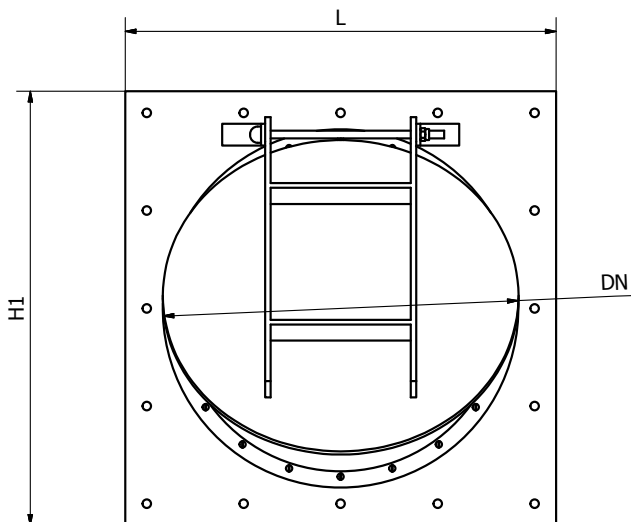
Uszczelnienie elastomer EPDM

Temperatura pracy: +60°C



Nr	Nazwa części	Materiał
1	Korpus	PEHD500
2	Zawias	1.4301 / 1.4401 / 1.4404
3	Kłapa	PEHD500
4	Stelaż	1.4301 / 1.4401 / 1.4404
5	Uszczelka	EPDM/NBR

## Wymiary



DN rury	H1 [mm]	L [mm]	B [mm]
110	270	250	55
160	320	300	55
200	370	350	55
250	420	400	55
315	470	450	55
400	570	550	60
500	670	650	60
600	770	750	85

