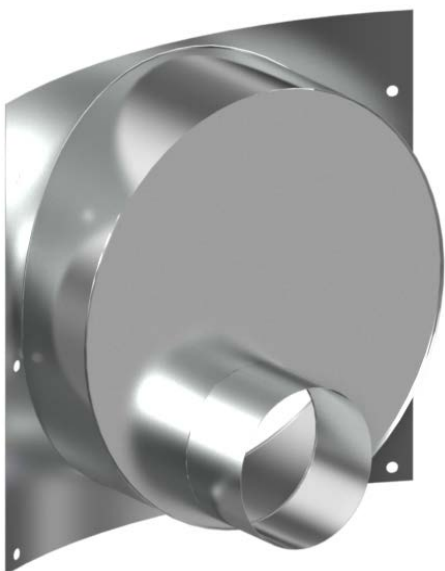


Regulator wirowy pionowy



Zastosowanie

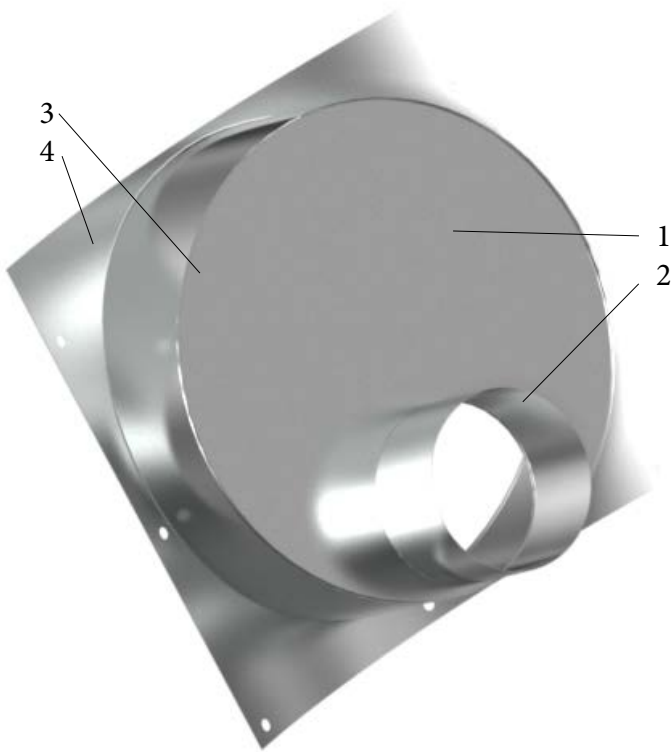
- ścieki deszczowe oraz wody powierzchniowe
- studnie burzowe
- studnie przelewowe
- zbiorniki retencyjne
- pompownie wody
- systemy oczyszczania wody

Cechy Konstrukcyjne

- Łatwy oraz prosty montaż
- Prosta, lekka i sztywna konstrukcja
- Wysoka trwałość i niezawodność
- Wirowa charakterystyka przepływu
- Brak blokujących się elementów
- Możliwość przystosowania pod każde przyłącze
- Możliwość wykonania otworu rewizyjnego

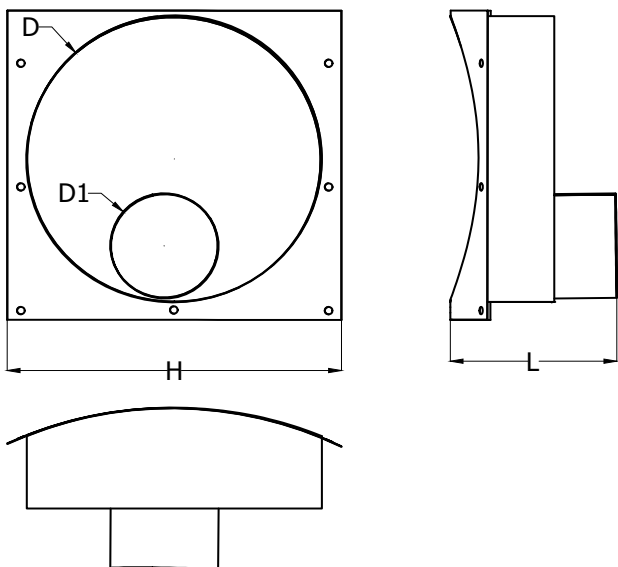
Dane Techniczne

- Ciśnienie: od 0,5 do 6 m H₂O
- Zakres przepływu: od 1 do 1000 l/s
- Wykonanie materiałowe: Stal nierdzewna 304 (1.4301) / 316 (1.4404)
- Temperatura pracy: od -50°C do 140°C



Nr	Nazwa części	Materiał
1	Walec	1.4301 / 1.4401 / 1.4404
2	Rura wlotowa	1.4301 / 1.4401 / 1.4404
3	Rura wylotowa	1.4301 / 1.4401 / 1.4404
4	Element montażowy	1.4301 / 1.4401 / 1.4404

Wymiary



Dobór regulatora

W celu doboru regulatora wymagane są następujące parametry:

- Ciśnienie na dopływie do regulatora [mH_2O]
- Średnica rurociągu odpływowego
- Natężenie odpływu z regulatora [dm^3/s]
- Kształt oraz wymiar komory