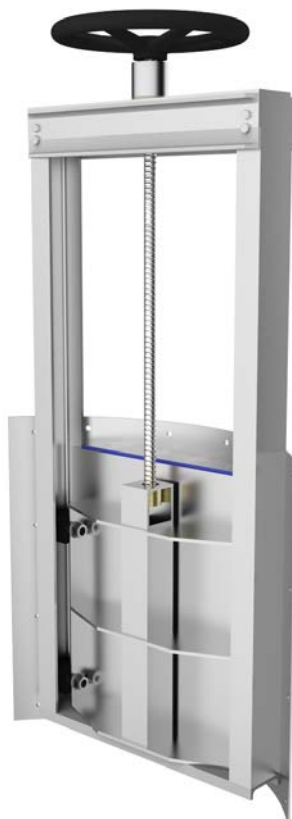


Zastawka z przyłąciami do studni DN150-2000



Zastosowanie

- Oczyszczalnie ścieków
- Obiekty melioracyjne
- Sieci kanalizacyjne
- Obiekty hydrotechniczne
- Przepompownie ścieków
- Systemy ochrony przeciwpowodziowej
- Systemy melioracji drogowej
- Spusty zbiorników

Cechy Konstrukcyjne

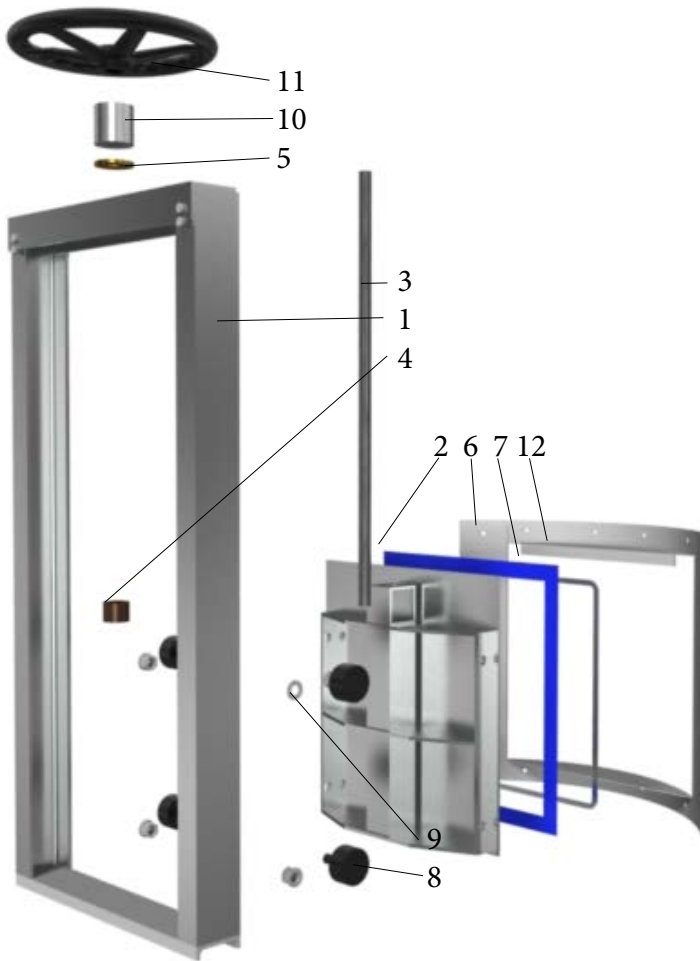
- Łatwy oraz prosty montaż
- Pełnoprzelotowa, brak stref martwych
- Prosta, lekka i sztywna konstrukcja
- Wymienne uszczelnienie
- Niskie wartości sił niezbędnych do zamykania i otwierania dzięki trzpieniowi z gwintem trapezowym
- Wysoka trwałość i niezawodność
- Szczelność w obu kierunkach
- Czterostronne uszczelnienie
- Klasa szczelności 3 wg DIN 19569-4 przy ciśnieniu do 0,6 bar
- Każda zastawka dostarczana po próbach szczelności wraz z protokołem
- Możliwość wymiany uszczelnienia bez demontażu zasuw

Dane Techniczne

Średnice nominalne przyłącza zgodnie z PN-EN ISO 6708:1998 w zakresie od DN150 do DN2000.

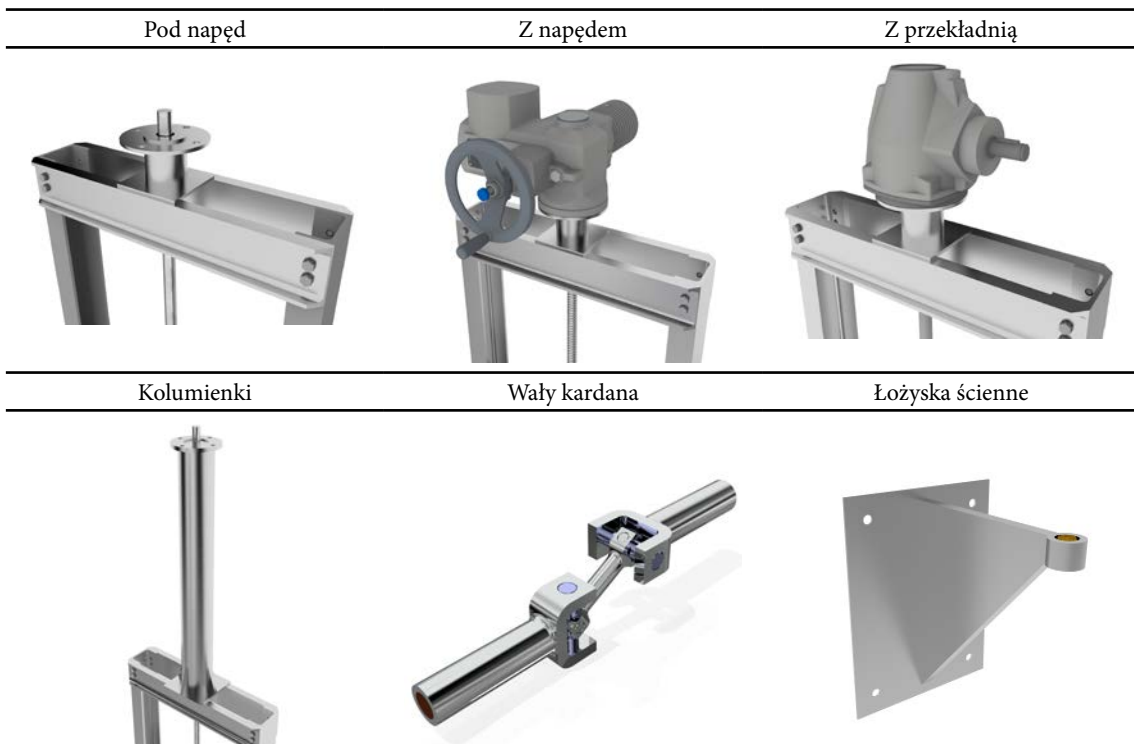
Standardowo zastawki wykonane są z materiału 1.4301(304), istnieje możliwość wykonania z 1.4404(316) lub wyższych klas. Rolki dociskowe wykonane z POM lub na życzenie klienta z mosiądzu albo brązu. Istnieje możliwość wykonania zawieradła z tworzywa PEHD. Uszczelnienie elastomer LAR-0399.

Temperatura pracy: -50oC - +80oC

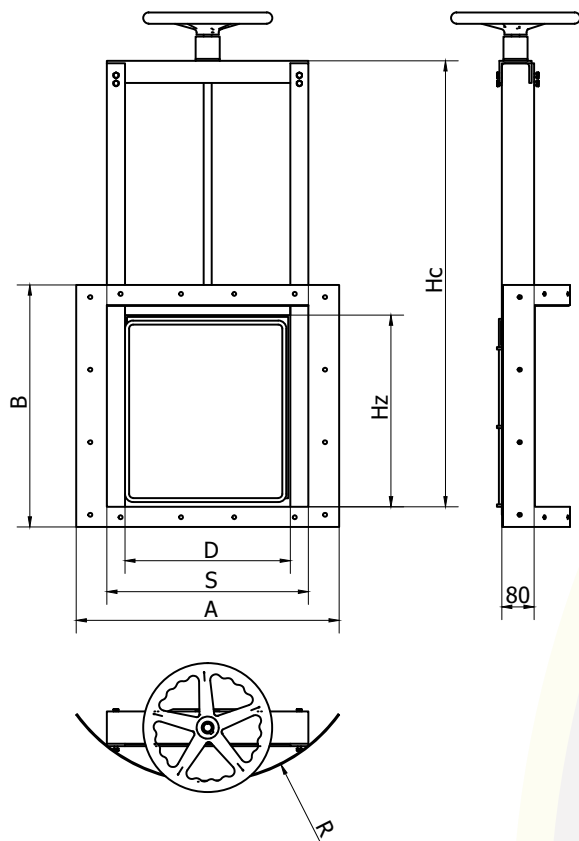


| Nr | Nazwa części | Materiał |
|----|-----------------------|-------------------------------------------------------|
| 1 | Korpus | Stal nierdzewna 1.4301 |
| 2 | Zawieradło | Stal nierdzewna 1.4301 |
| 3 | Trzpień | Stal nierdzewna 1.4301 |
| 4 | Nakrętka | Brąz |
| 5 | Łożysko | Brąz |
| 6 | Uszczelka | EPDM / NBR (opcjonalnie elastomer LAR-0399) |
| 7 | Pierścień dociskowy | Stal nierdzewna 1.4301 |
| 8 | Rolki | PEHD |
| 9 | Mocowanie Rolek | Stal nierdzewna 1.4301 |
| 10 | Gniazdo podtrzymujące | Stal nierdzewna 1.4301 |
| 11 | Kółko | Aluminium / Stal nierdzewna |
| 12 | Przyłga | 1.4301/1.4401/ 1.4404/ 1.4439/ 1.4541/ 1.4571/ 1.4462 |

Rodzaje napędów i akcesoria



Wymiary



| DN | Trzpień niewznoszący | | | | | | R |
|--------|----------------------|--------|---------|---------|--------|--------|---|
| | D [mm] | S [mm] | Hc [mm] | HZ [mm] | A [mm] | B [mm] | |
| DN150 | 150 | 250 | 900 | 250 | 380 | 350 | |
| DN200 | 200 | 300 | 1000 | 300 | 440 | 400 | |
| DN300 | 300 | 400 | 1000 | 350 | 540 | 450 | |
| DN400 | 400 | 500 | 1300 | 500 | 640 | 600 | |
| DN500 | 500 | 600 | 1500 | 550 | 740 | 650 | |
| DN600 | 600 | 700 | 1600 | 650 | 840 | 750 | |
| DN700 | 700 | 800 | 1900 | 750 | 940 | 850 | |
| DN800 | 800 | 900 | 2100 | 850 | 1040 | 950 | |
| DN900 | 900 | 1000 | 2200 | 1000 | 1300 | 1050 | |
| DN1000 | 1000 | 1100 | 2400 | 1100 | 1400 | 1200 | |
| DN1100 | 1100 | 1200 | 2600 | 1200 | 1500 | 1200 | |
| DN1200 | 1200 | 1300 | 2700 | 1300 | 1600 | 1200 | |
| DN1300 | 1300 | 1400 | 2800 | 1400 | 1700 | 1200 | |
| DN1400 | 1400 | 1500 | 3000 | 1500 | 1800 | 1200 | |
| DN1500 | 1500 | 1600 | 3200 | 1600 | 1900 | 1200 | |
| DN1600 | 1600 | 1700 | 3400 | 1700 | 2000 | 1200 | |
| DN2000 | 2000 | 2100 | 4400 | 2100 | 2400 | 1200 | |

Wymiar do
ustalenia
podczas
zamówienia