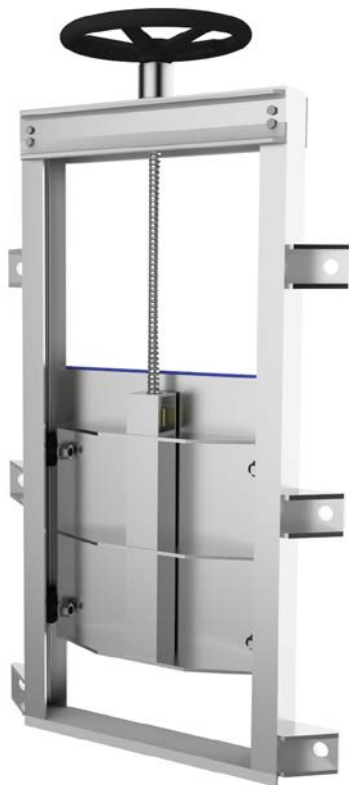


Zastawka Naścienna DN200-2500



Zastosowanie

- Oczyszczalnie ścieków
- Obiekty melioracyjne
- Sieci kanalizacyjne
- Obiekty hydrotechniczne
- Przepompownie ścieków
- Systemy ochrony przeciwpowodziowej
- Systemy melioracji drogowej
- Spusty zbiorników

Cechy Konstrukcyjne

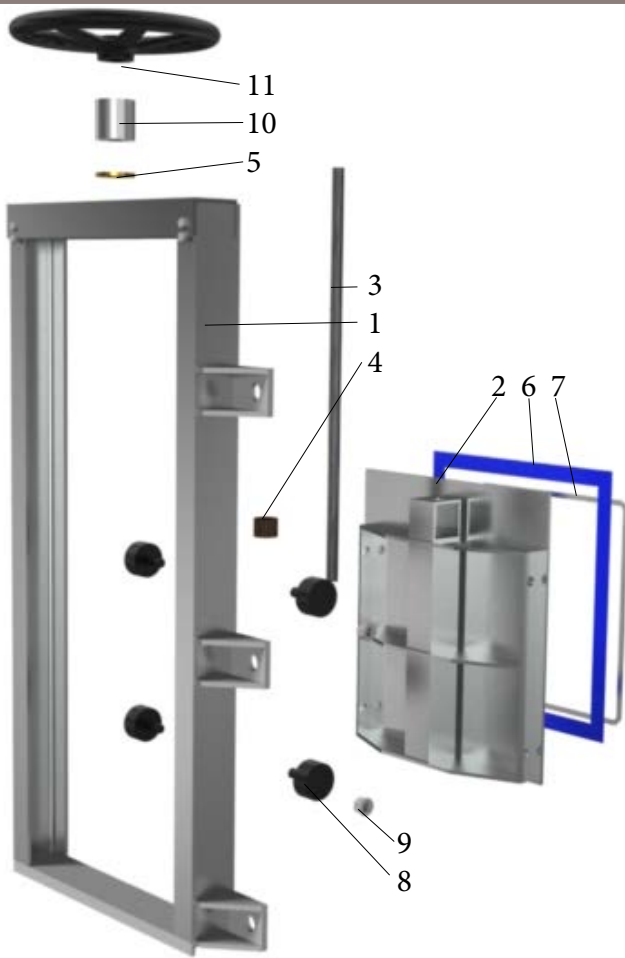
- Łatwy oraz prosty montaż
- Pełnoprzelotowa, brak stref martwych
- Prosta, lekka i sztywna konstrukcja
- Wymienne uszczelnienie
- Niskie wartości sił niezbędnych do zamykania i otwierania dzięki trzpieniowi z gwintem trapezowym
- Wysoka trwałość i niezawodność
- Szczelność w obu kierunkach
- Czterostronne uszczelnienie
- Klasa szczelności 3 wg DIN 19569-4 przy ciśnieniu do 0,6 bar
- Każda zastawka dostarczana po próbach szczelności wraz z protokołem
- Możliwość wymiany uszczelnienia bez demontażu zasuw

Dane Techniczne

Średnice nominalne przyłącza zgodnie z PN-EN ISO 6708:1998 w zakresie od DN200 do DN2500.

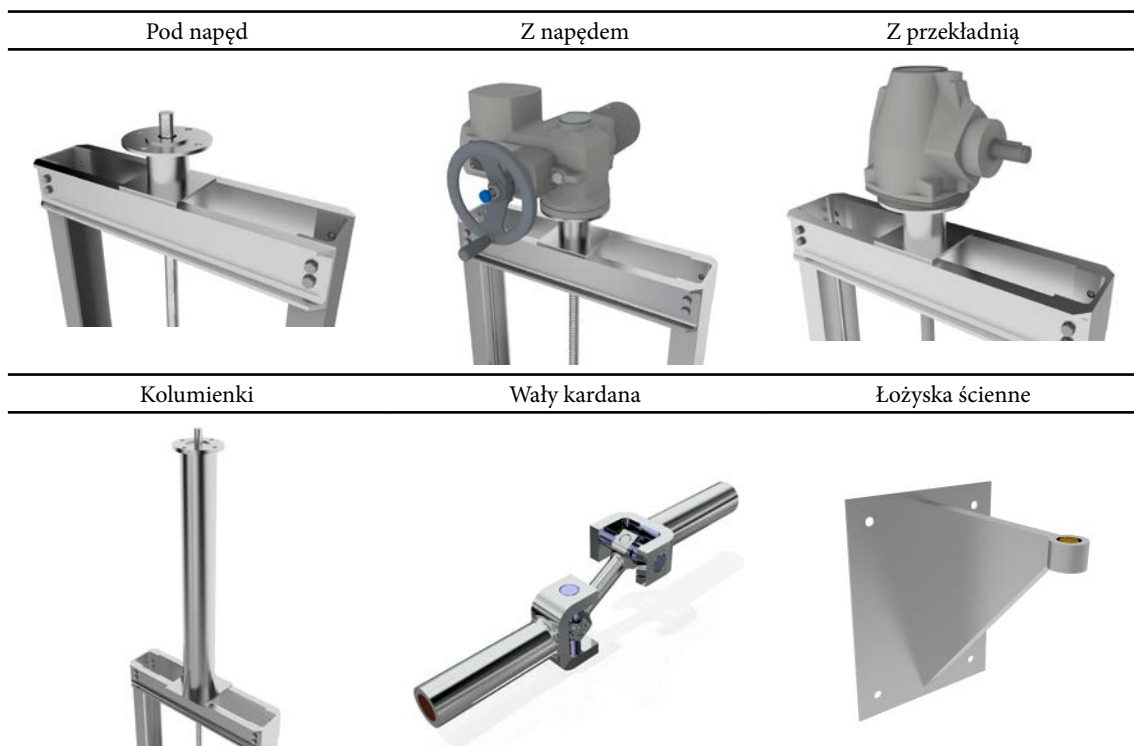
Standardowo zastawki wykonane są z materiału 1.4301(304), istnieje możliwość wykonania z 1.4404(316) lub wyższych klas. Rolki dociskowe wykonane z POM lub na życzenie klienta z mosiądzu albo brązu. Istnieje możliwość wykonania zawieradła z tworzywa PEHD. Uszczelnienie elastomer EPDM/NBR (opcjonalnie elastomer LAR-0399).

Temperatura pracy: -50oC - +80oC
Standardowe wykonanie goły trzpień pod klucz
Dostępne akcesoria: kolumnienka, łożysko prowadzące, kołko, przedłużenie trzpienia

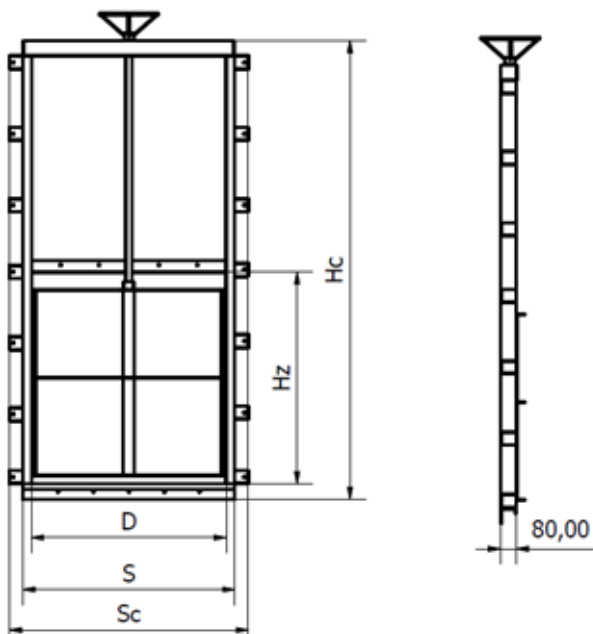


Nr	Nazwa części	Materiał
1	Korpus	Stal nierdzewna 1.4301
2	Zawieradło	Stal nierdzewna 1.4301
3	Trzpień	Stal nierdzewna 1.4301
4	Nakrętka	Brąz
5	Łożysko	Brąz
6	Uszczelka	EPDM / NBR (opcjonalnie elastomer LAR-0399)
7	Pierścień dociskowy	Stal nierdzewna 1.4301
8	Rolki	PEHD
9	Mocowanie Rolek	Stal nierdzewna 1.4301
10	Gniazdo podtrzymujące	Stal nierdzewna 1.4301
11	Kółko	Aluminium / Stal nierdzewna

Rodzaje napędów i akcesoria



Wymiary



DN	D [mm]	S [mm]	Sc [mm]	Hc [mm]	Hz [mm]
DN200	200	300	460	800	300
DN300	300	400	560	1000	400
DN400	400	500	660	1100	500
DN500	500	600	760	1300	600
DN600	600	700	880	1500	700
DN700	700	800	980	1700	800
DN800	800	900	1080	1900	900
DN900	900	1000	1180	2200	1000
DN1000	1000	1100	1280	2400	1100
DN1100	1100	1200	1380	2600	1200
DN1200	1200	1300	1420	2700	1300
DN1300	1300	1400	1520	2800	1400
DN1400	1400	1500	1620	3000	1500
DN1500	1500	1600	1720	3200	1600
DN1600	1600	1700	1820	3400	1700
DN2000	2000	2100	2220	4400	2100
DN2500	2500	2600	2720	5400	2600