

Żurawik



Zastosowanie

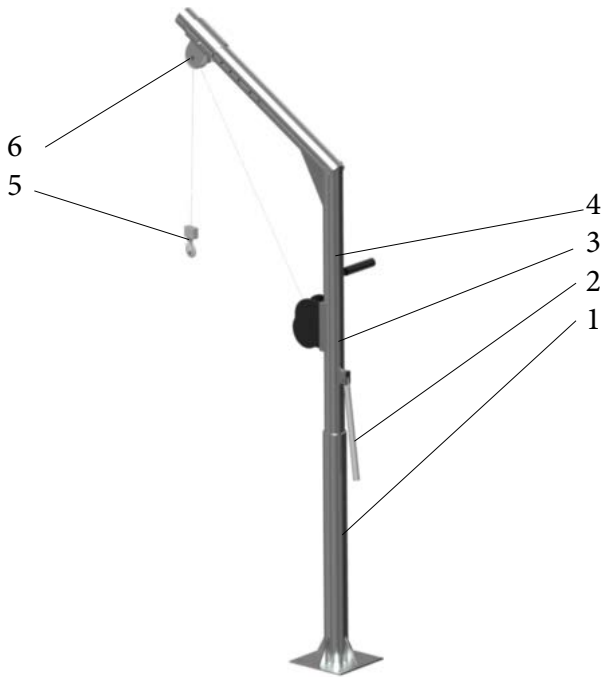
- Oczyszczalnie ścieków: pompy, mieszadła, kraty, kontenery
- Obiekty melioracyjne
- Sieci kanalizacyjne
- Porty
- Nabrzeża
- Systemy ochrony przeciwpowodziowej
- inne: warsztaty, magazyny, gospodarstwa rolne, sektorze morskim* (*wykonanie na zapytanie)

Cechy Konstrukcyjne

- Łatwy oraz prosty montaż
- Prosta, lekka i sztywna konstrukcja
- Wysoka trwałość i niezawodność
- Możliwość zastosowania jednego żurawia w kilku stopach
- Łatwość manewrowania – łożyskowanie bezsmarne
- Montaż standardowy lub naścienny, 4 kotwy mocujące
- Możliwość dostosowania pod wymagania klienta

Dane Techniczne

Wykonanie materiałowe: Stal nierdzewna 304/316 lub stal ocynkowana ogniowo
Łożyskowanie: Stal nierdzewna / POM
Temperatura pracy: +200oC



Nr	Nazwa części	Materiał
1	Stopa	Stal nierdzewna 1.4301 / 1.4401 Stal ocynkowana ogniowo
2	Rączka obrotu	Stal nierdzewna 1.4301 / 1.4401 Stal ocynkowana ogniowo
3	Wciągarka	Stal nierdzewna 1.4301 / 1.4401 Stal ocynkowana ogniowo
4	Słup żurawia	Stal nierdzewna 1.4301 / 1.4401 Stal ocynkowana ogniowo
5	Hak/Szakła	Stal nierdzewna 1.4301 / 1.4401 Stal ocynkowana ogniowo
6	Krążek linowy	POM / Stal nierdzewna

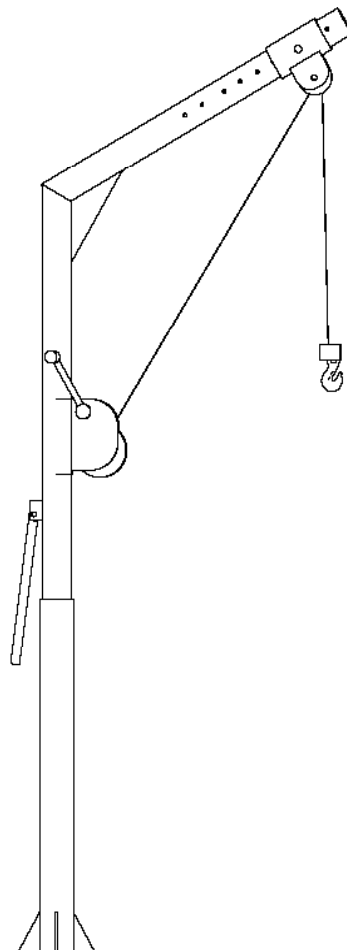
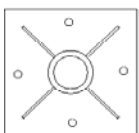
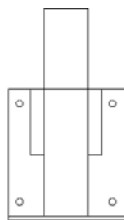
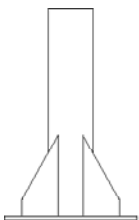


Modele

Montaż

Standardowy

Naścienny



Model	Udźwig [kg]
KMIŻ100	100
KMIŻ250	250
KMIŻ350	350