

Zastawka Kanałowa DN200-2000



Zastosowanie

- Oczyszczalnie ścieków
- Obiekty melioracyjne
- Sieci kanalizacyjne
- Obiekty hydrotechniczne
- Przepompownie ścieków
- Systemy ochrony przeciwpowodziowej
- Systemy melioracji drogowej
- Spusty zbiorników

Cechy Konstrukcyjne

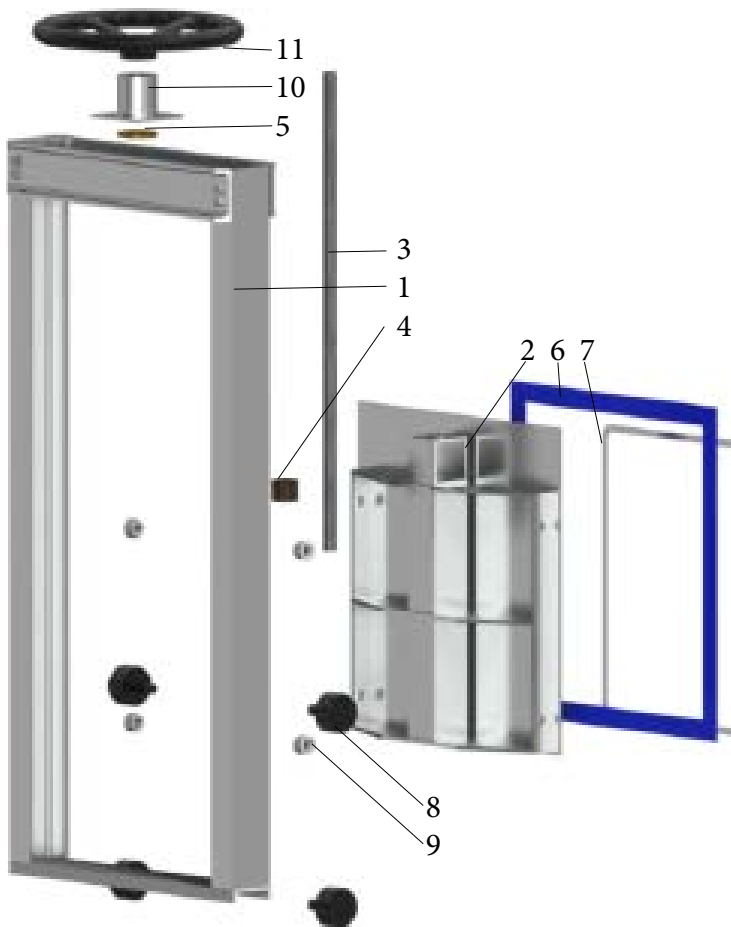
- Łatwy oraz prosty montaż
- Pełnoprzelotowa, brak stref martwych
- Prosta, lekka i sztywna konstrukcja
- Wymienne uszczelnienie
- Niskie wartości sił niezbędnych do zamykania i otwierania dzięki trzpieniowi z gwintem trapezowym
- Wysoka trwałość i niezawodność
- Szczelność w obu kierunkach
- Czterostronne uszczelnienie
- Klasa szczelności 3 wg DIN 19569-4 przy ciśnieniu do 0,6 bar
- Każda zastawka dostarczana po próbach szczelności wraz z protokołem
- Możliwość wymiany uszczelnienia bez demontażu zasuw

Dane Techniczne

Średnice nominalne przyłącza zgodnie z PN-EN ISO 6708:1998 w zakresie od DN200 do DN2000.

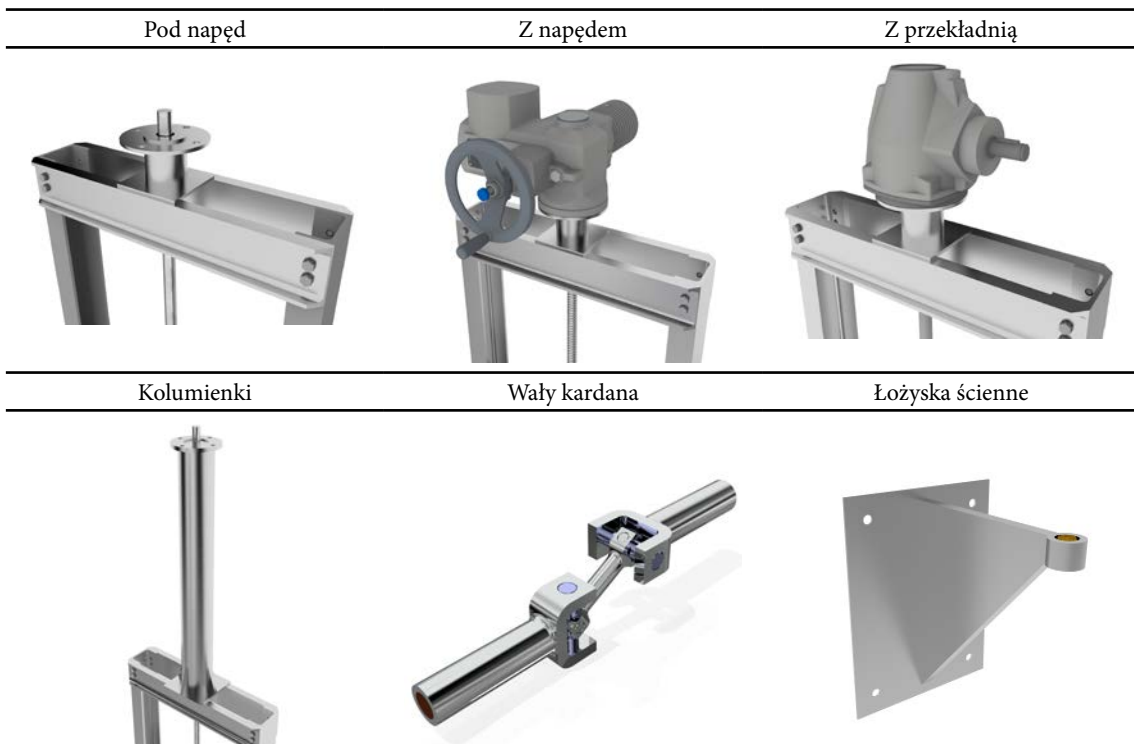
Standardowo zastawki wykonane są z materiału 1.4301(304), istnieje możliwość wykonania z 1.4404(316) lub wyższych klas. Rolki dociskowe wykonane z POM lub na życzenie klienta z mosiądzu albo brązu. Istnieje możliwość wykonania zawieradła z tworzywa PEHD. Uszczelnienie elastomer EPDM/NBR (opcjonalnie elastomer LAR-0399).

Temperatura pracy: -50oC - +80oC
Standardowe wykonanie goły trzpień pod klucz
Dostępne akcesoria: kolumnienka, łożysko prowadzące, kołko, przedłużenie trzpienia

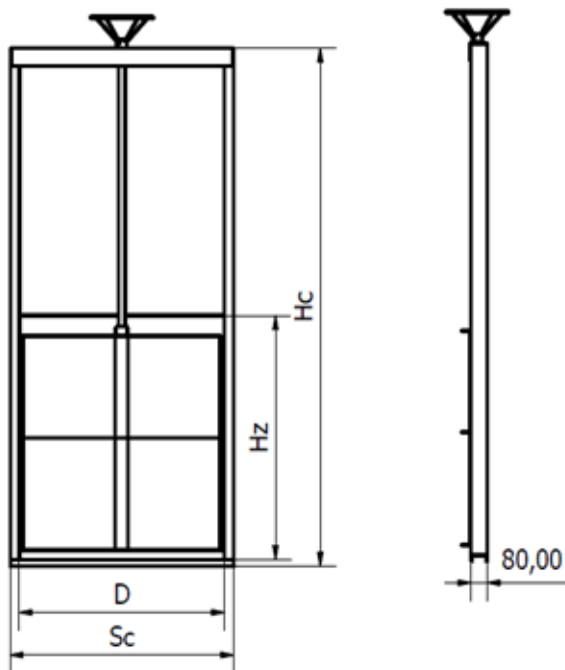


Nr	Nazwa części	Materiał
1	Korpus	Stal nierdzewna 1.4301
2	Zawieradło	Stal nierdzewna 1.4301
3	Trzpień	Stal nierdzewna 1.4301
4	Nakrętka	Brąz
5	Łożysko	Brąz
6	Uszczelka	EPDM / NBR (opcjonalnie elastomer LAR-0399)
7	Pierścień dociskowy	Stal nierdzewna 1.4301
8	Rolki	PEHD
9	Mocowanie Rolek	Stal nierdzewna 1.4301
10	Gniazdo podtrzymujące	Stal nierdzewna 1.4301
11	Kółko	Aluminium / Stal nierdzewna

Rodzaje napędów i akcesoria



Wymiary



DN	Trzpień niewznoszący				Trzpień wznoszący			
	D [mm]	Sc [mm]	Hc [mm]	HZ [mm]	D [mm]	Sc [mm]	Hc [mm]	HZ [mm]
DN200	200	300	1000	300	200	300	1000	300
DN300	300	400	1000	350	300	400	1000	350
DN400	400	500	1300	500	400	500	1300	500
DN500	500	600	1500	550	500	600	1500	550
DN600	600	700	1600	650	600	700	1600	650
DN700	700	800	1900	750	700	800	1900	750
DN800	800	900	2100	850	800	900	2100	850
DN900	900	1000	2200	1000	900	1000	2200	1000
DN1000	1000	1100	2400	1100	1000	1100	2400	1100
DN1100	1100	1200	2600	1200	1100	1200	2600	1200
DN1200	1200	1300	2800	1300	1200	1300	2800	1300
DN1300	1300	1400	2900	1400	1300	1400	2900	1400
DN1400	1400	1500	3000	1500	1400	1500	3000	1500
DN1500	1500	1600	3100	1600	1500	1600	3100	1600
DN1600	1600	1700	3200	1700	1600	1700	3200	1700
DN2000	2000	2100	4400	2100	2000	2100	4400	2100